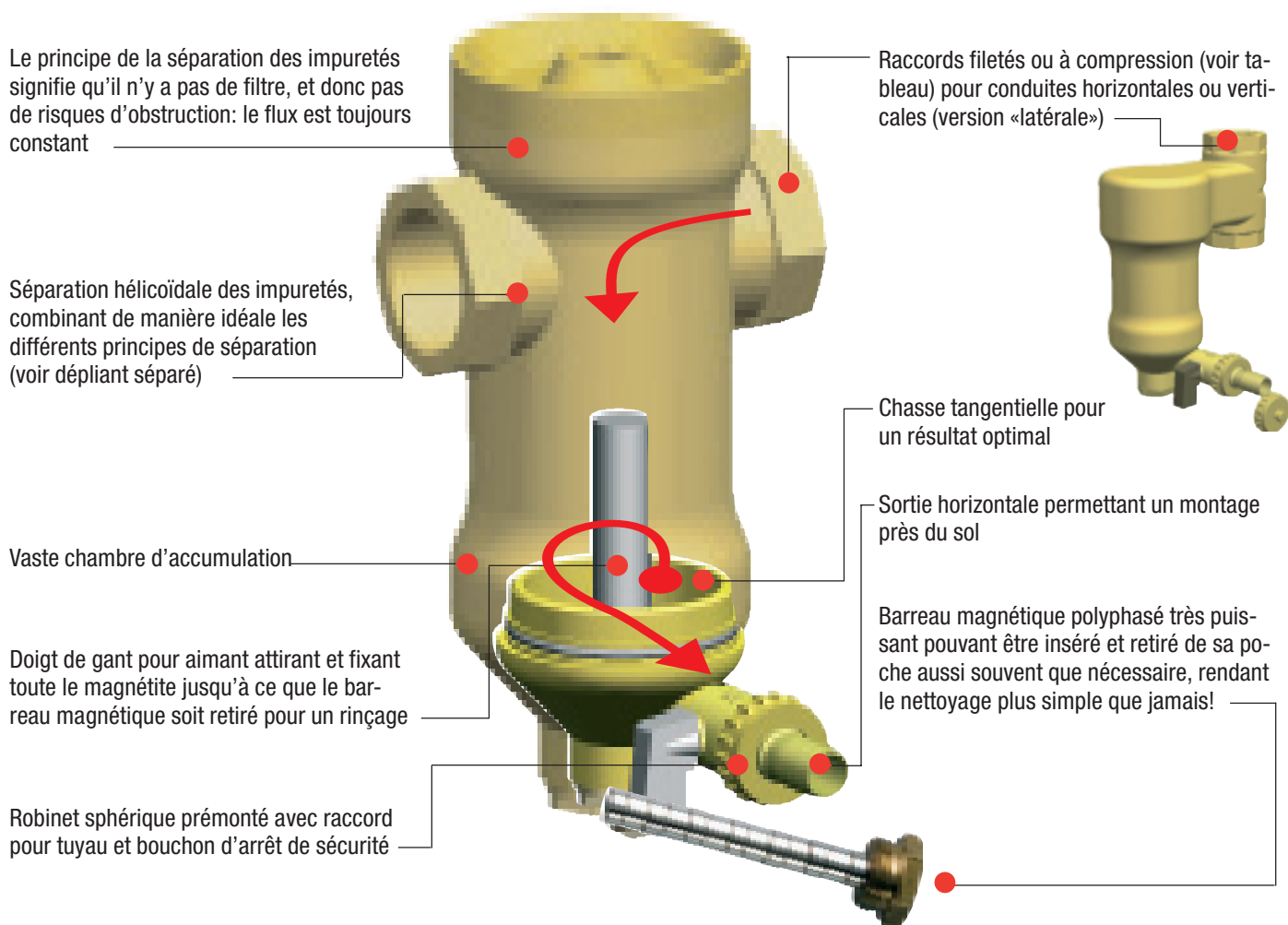


Zeparo Magnet et Magnet lateral: ZUM et ZUML

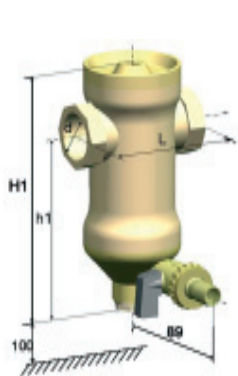
Le plus efficace et le plus fiable des séparateurs d'impuretés, **complété d'une fonction magnétique**



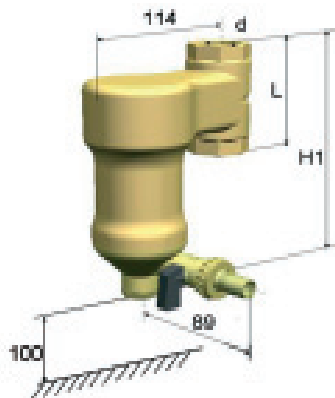
Zeparo Magnet est le plus efficace et le plus fiable des séparateurs d'impuretés, il convient au chauffage comme à la réfrigération, **avec une possibilité supplémentaire pour la magnétite** grâce à sa conception unique avec un barreau magnétique logé dans un doigt de gant

- Il n'y aura jamais d'obstructions comme avec des filtres, du fait de la perte de charges très basse et très constante qui est indépendante du volume d'impuretés séparées
- Il permet d'excellentes performances en séparation de particules
- Il est très facile à nettoyer, sans interruption du système
- Le montage doit s'effectuer dans le flux principal, ce qui protège des impuretés tous les équipements tels que pompes et chaudières
- Pour rincer les impuretés: retirer le barreau, ouvrir la vanne de chasse et remonter le barreau

Pour une bonne compréhension de l'application, se reporter à notre manuel «Air et impuretés dans les systèmes hydroniques»



Zeparo Magnet ZUM



Zeparo Magnet Lateral ZUML

Voir aussi le dépliant séparé
«Schémas de montage»

Zeparo Magnet Zeparo Magnet Lateral A monter	Toujours ZPM N° art. 7890003 + ZPB N° art. 7890005 + ...	Raccordement ø / d	H1 mm	h1 mm	L mm	Poids kg	Volume max. m ³ /h
ZUM 20 N° art. 7893120	ZPS 20 N° art. 7890120	¾" f	162.5	95	88	1.4	1.25
ZUM 22 N° art. 7893122	ZPS 22 N° art. 7890122	22 mm raccord compr.	162.5	95	88	1.4	1.25
ZUM 25 N° art. 7893125	ZPS 25 N° art. 7890125	1" f	165.5	107	88	1.5	2
ZUM 32 N° art. 7893132	ZPS 32 N° art. 7890132	1¼" f	197.5	122	88	1.7	3.7
ZUM 40 N° art. 7893140	ZPS 40 N° art. 7890140	1½" f	231.5	154	88	1.8	5

ZPM Art.Nr. 7890003 + ...							
ZUML 20 N° art. 7893220	ZPL 20 N° art. 7890220	¾" f	184.5	–	85	2.2	1.25
ZUML 22 N° art. 7893222	ZPL 22 N° art. 7890222	22 mm raccord compr.	184.5	–	85	2.2	1.25
ZUML 25 N° art. 7893225	ZPL 25 N° art. 7890225	1" f	184.5	–	85	2.2	2

Caractéristiques techniques sous réserve de modifications